

Motore remoto interno 245999
Nero

EAN 5414425102464

Informazioni generali

Motore integrato •
Ammortizzatore di rumore •

Con base del camino per tetto piatto, isolata acusticamente -
Con base del camino per tetto piatto, isolata acusticamente e termicamente -
Con dispositivo automatico di chiusura -
Con interruttore isolato -

Dimensioni (mm) (maggiori informazioni sul sito internet)

Dimensioni (LxPxH) (mm) 309 x 280 x 244
Diametro del foro di uscita del condotto dell'aria (mm) 150
Diametro del canale d'ingresso (tubo) (mm) -

Diametro del canale d'ingresso (apertura a soffitto) (mm) -

Funzioni

Comandi in combinazione con la cappa
Numero dei Livelli velocità 3 + power
Massima / minima temperatura di funzionamento (°C) -

Portata/pressione e sonoro

Capacità massima (m³/h) 1000

Rapporto portata/capacità (m³/h) / Pressione (Pa) (EN 61591)

- Velocità 1 401/350
- Velocità 2 503/370
- Velocità 3 634/410
- Livello Power / livello velocità 4 760/450

Livello sonoro (dB(A) re 1 pW / dB(A) re 20µPa)(EN 60704-2-13)

- Velocità 1 42/30
- Velocità 2 47/35
- Velocità 3 53/40
- Livello Power / livello velocità 4 57/43

Livello sonoro misurato a lato dell'aspirazione Lwa5 (dB(A) (DIN 45635-2)

- Velocità 1 -
- Velocità 2 -
- Velocità 3 -
- Livello Power / livello velocità 4 -

Specifiche tecniche

Consumo totale max. (W) 250
Posizionamento uscita fumi superiore/sinistra/destra/anteriore/posteriore
Peso del motore (kg) 6
Materiale del motore esterno per tetti piani -
Materiale della base del camino per tetti piani -
Materiale del dispositivo automatico di chiusura -

Accessori

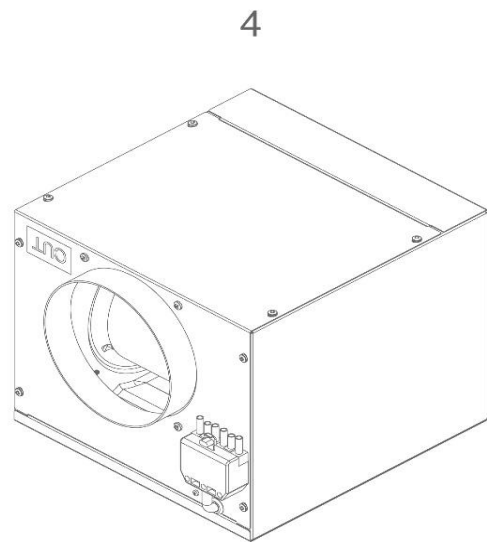
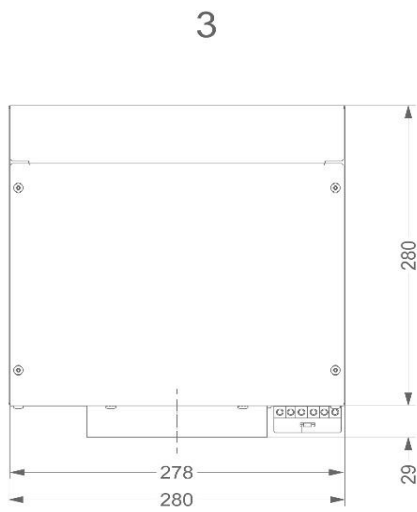
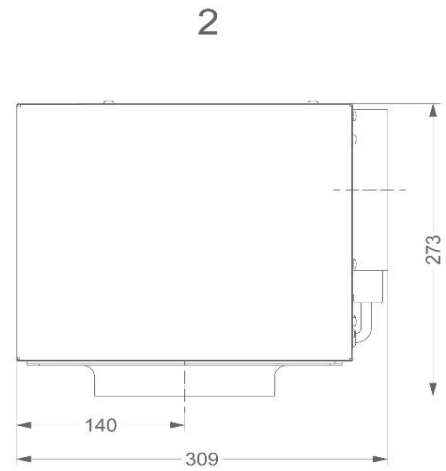
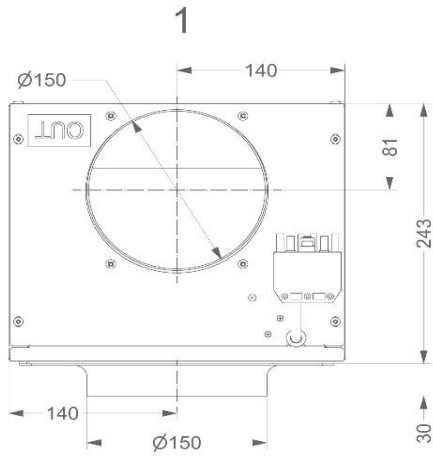
Prolunga del cavo per motore remoto (5 m) 7000092



Motore remoto interno

245999

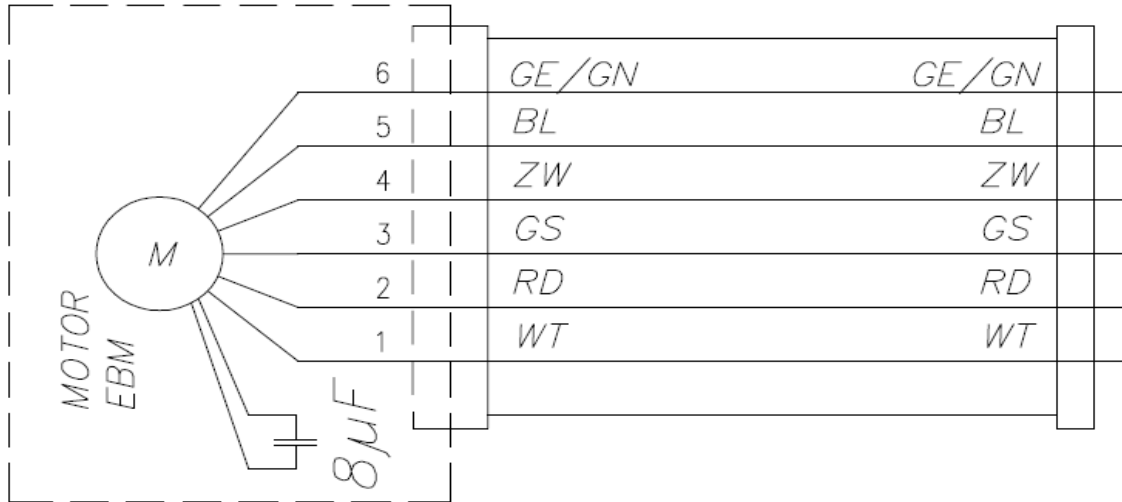
Nero



Motore remoto interno

245999

Nero



WT	wit	blanc	weiss	white
GE/GN	geel/groen	jaune/vert	gelb/grün	yellow/green
GS	grijs	gris	grau	grey
RD	rood	rouge	rot	red
BL	blauw	bleu	blau	blue
ZW	zwart	noir	schwarz	black
BR	bruin	brun	braun	brown
GE	geel	jaune	gelb	yellow